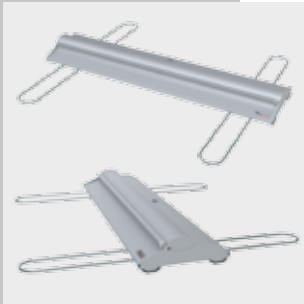
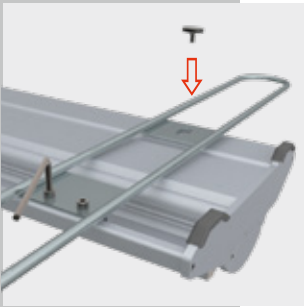
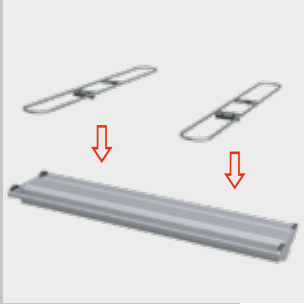


rollScreen_classic



roll screen_classic UPGRADE

– Zusatzfüße als Zubehör erhältlich!

- massive Stahlkonstruktion in chrome-Design
- einfaches Anbringen an roll screen_classic System
- nur für Systembreite 85 cm und 100 cm empfohlen
- Einsatz z.B. bei Zugluft
nur ohne zusätzliche Beschwerung des Fußes
- Zubehörset bestehend aus 2 Füßen inkl. Montagematerial
- in Systemtasche verpackbar