

## TRUCK-WARE Seitensystem 1500

Montageanleitung



## TRUCK-WARE Seitensystem 1500

Für alle Fahrzeuge mit Festaufbau (LKW mit fester Boardwand oder Transporter mit Festaufbau)

Max. theoretische Systembreite 15000 mm

Max. theoretische Systemhöhe 3000 mm

### Stückliste

		5m	7,5m	10m	12,5m	15m
Pos. 1	Kederschiene, 9x26 mm, L=2500 mm	4	6	8	10	12
Pos. 2	Z-Schiene, L=3000 mm	2	2	2	2	2
Pos. 3	Spiegelband, 19mm breit	6m	6m	6m	6m	6m
Pos. 4	Einhakschiene, L=3000mm	2	2	2	2	2
Pos. 5	U-Scheibe zur Sicherung der Einhakschiene	10	10	10	10	10
Pos. 6	Klettschiene, 50 mm breit, selbstklebend, L=1300	6	9	13	17	21
Pos. 7	Spannschiene, L=3000 mm	2	2	2	2	2
Pos. 8	Spannschloss mit Sicherungsschraube, Mutter und Montageschuh	4	4	4	6	6
Pos. 9	Pop-Becher-Blindniet, 4,8x18 mm	90	120	150	180	210
Pos. 10	Schraube selbstschneidend, 3x6 mm	4	4	4	4	4
Pos. 11	SIGN-WARE -Aufkleber	2	2	2	2	2
Pos. 12	ABE (gilt nur bei Verwendung von original SIGN-WARE -Teilen)	1	1	1	1	1
Pos. 13	Montageanleitung (diese)	1	1	1	1	1

Pos. 1



Pos. 2



Pos. 3



Pos. 4



Pos. 5



Pos. 6



Pos. 7



Pos. 8



Pos. 9



Pos. 10



Pos. 11



## TRUCK-WARE Seitensystem 1500

### Montageanleitung

1. Kederschienen 9x26 (bereits gelocht) mittels Pop-Becher-Blindnieten (Stoß an Stoß) am Fahrzeug befestigen.



2. Z-Schiene (bereits gelocht) mittels Spiegelband positionieren und mit Pop-Becher-Blindnieten am Fahrzeug befestigen.



## TRUCK-WARE Seitensystem 1500

3. Print in die Keterschiene einziehen.

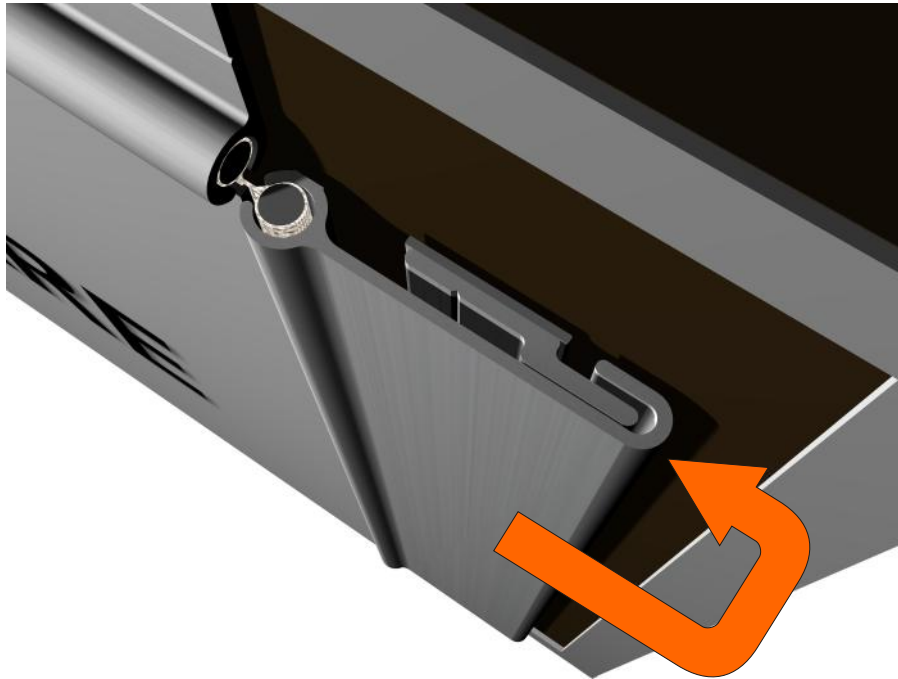


3.1 Einhakschiene auf den hinteren Keder schieben.

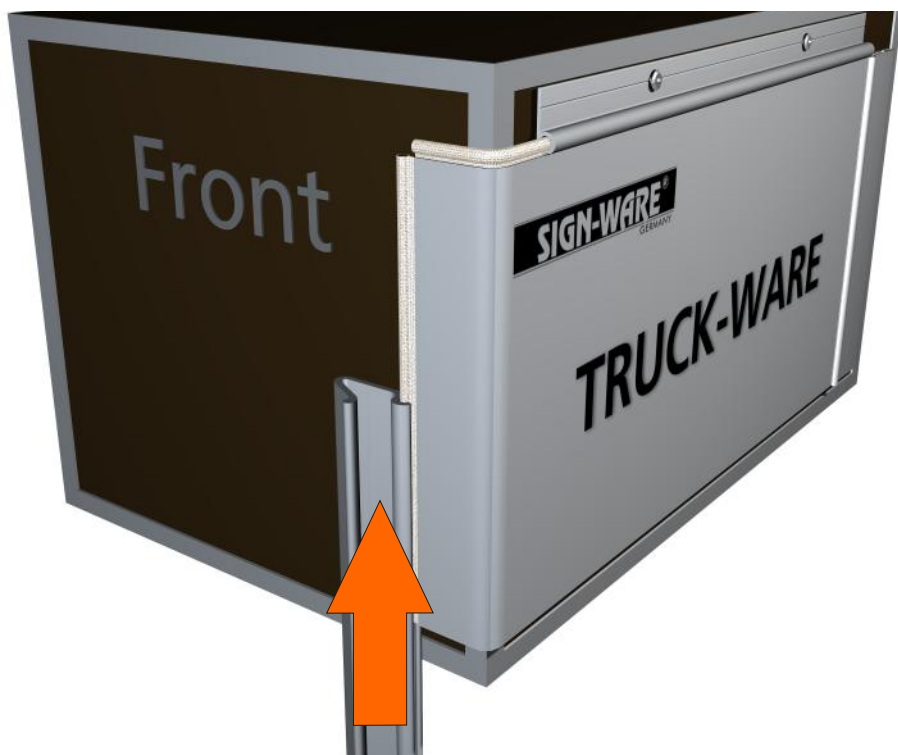


## TRUCK-WARE Seitensystem 1500

3.2 Einhakschiene hinter die Z-Schiene einhaken.

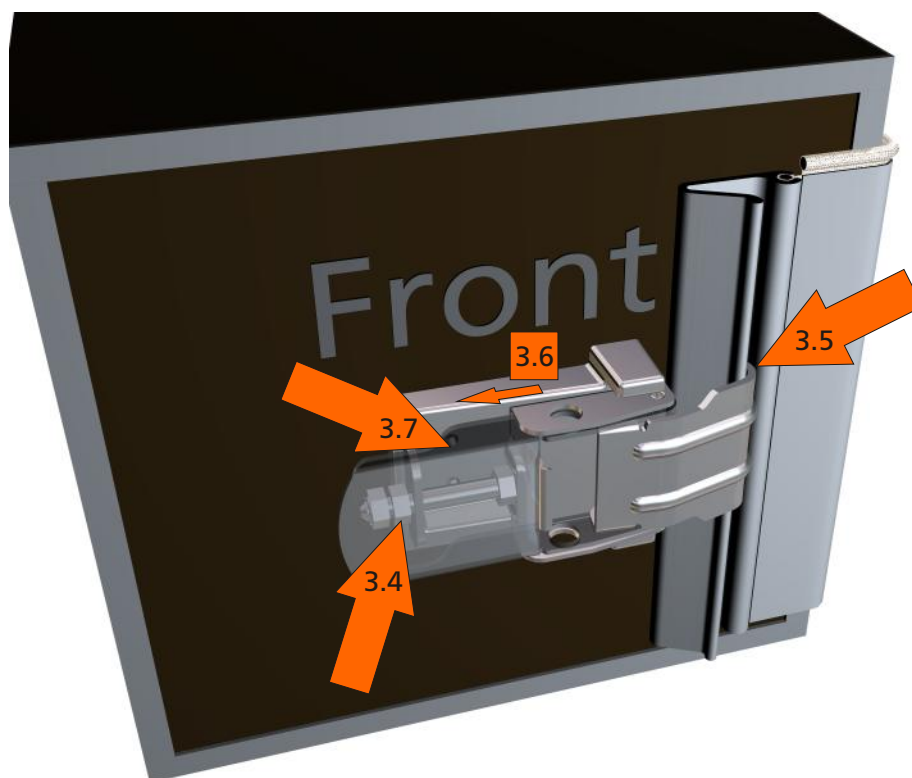


3.3 Spannschiene auf den vorderen Keder schieben.

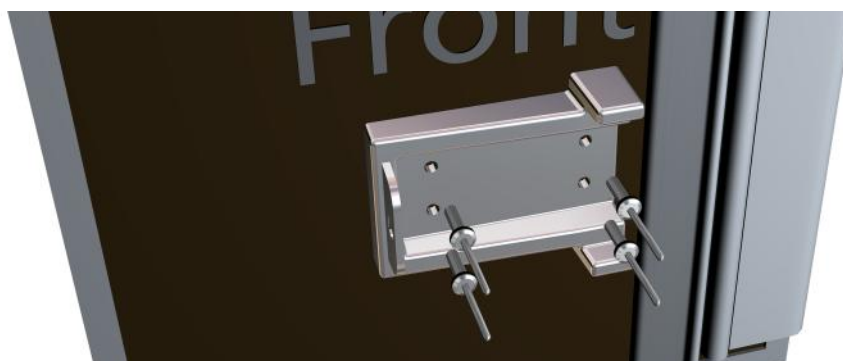


## TRUCK-WARE Seitensystem 1500

- 3.4 Spannschloß: Einstellmutter für den Spannweg ganz zurückdrehen.
- 3.5 Spannschloß schliessen und in die Spannschiene einhaken.
- 3.6 Montageschuh mit Spannschloß von Hand auf Spannung bringen und halten.
- 3.7 Bohrlöcher anzeichnen.



- 3.8 Montageschuh mit Pop-Becher-Blindnieten befestigen.



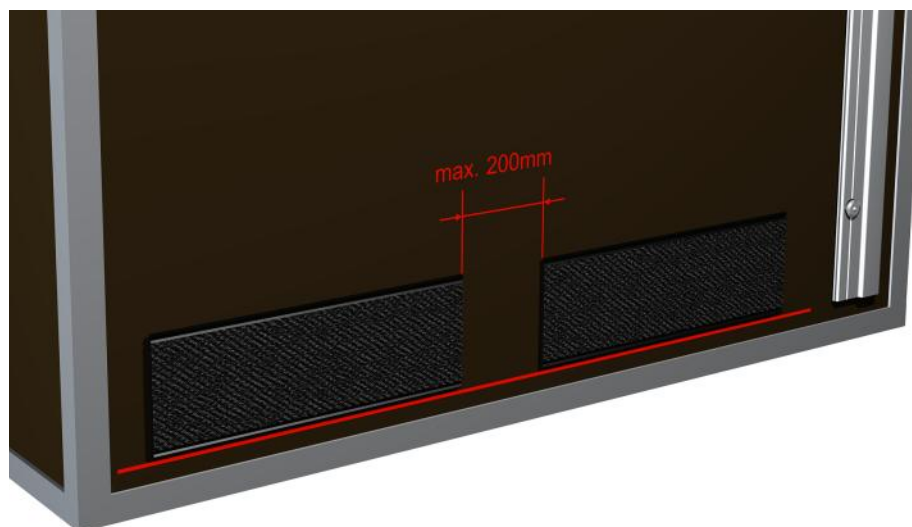
- 3.9 Spannschloß einhaken und schliessen.

## TRUCK-WARE Seitensystem 1500

### 4. Unterkante des Drucks anzeichnen

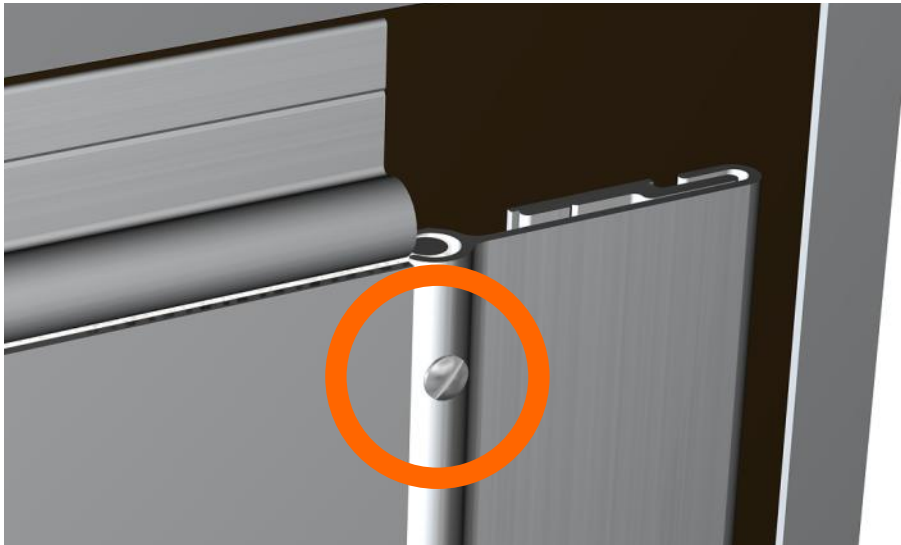


5. Klettschienen (selbstklebend) im Abstand von ca. 200mm über der Markierung aufkleben und mittels Pop-Becher-Blindnieten am Fahrzeug befestigen. Die erste und letzte Schiene dürfen nicht gekürzt werden. Kürzen Sie falls nötig eine der mittleren Schienen.



## TRUCK-WARE Seitensystem 1500

6. Einhakschiene mittels selbstschneidender Schraube 3x6 mit dem Keder verschrauben.



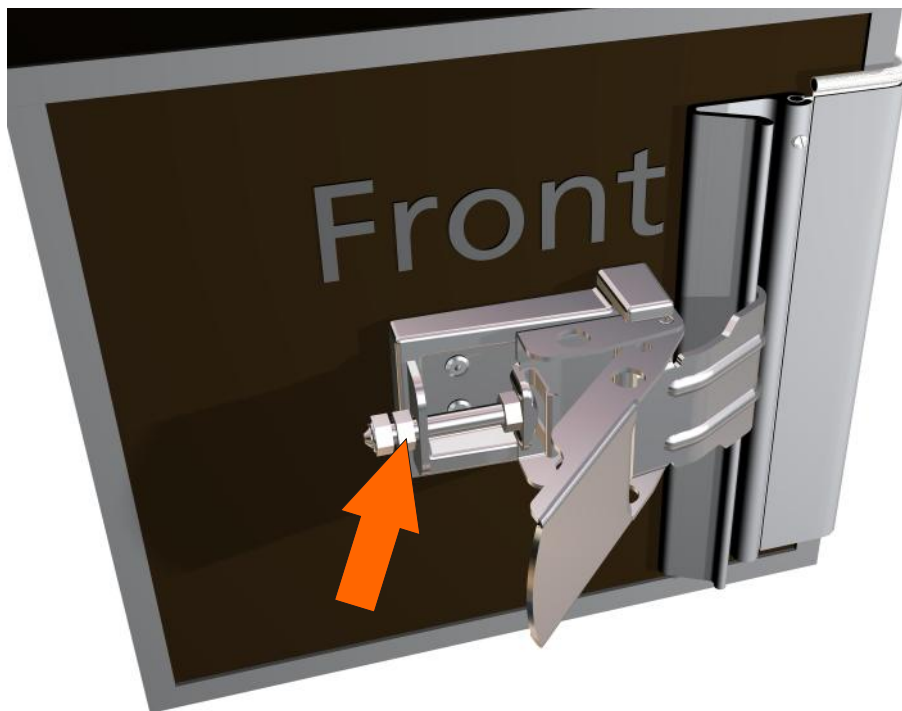
7. Spannschiene mittels selbstschneidender Schraube 3x6 mit dem Keder verschrauben.





## TRUCK-WARE Seitensystem 1500

8. Spannweg des Spanschlusses mit der Stellmutter einstellen und Spanschloß schliessen.



10. Niet zur Sicherung mit 4 bis 5 Unterlegscheiben unterhalb der Einhakschiene setzen.



## TRUCK-WARE Seitensystem 1500

11. Spannschloß nochmals öffnen und oberen Keder bis zum Ende der Kederschiene abtrennen.

